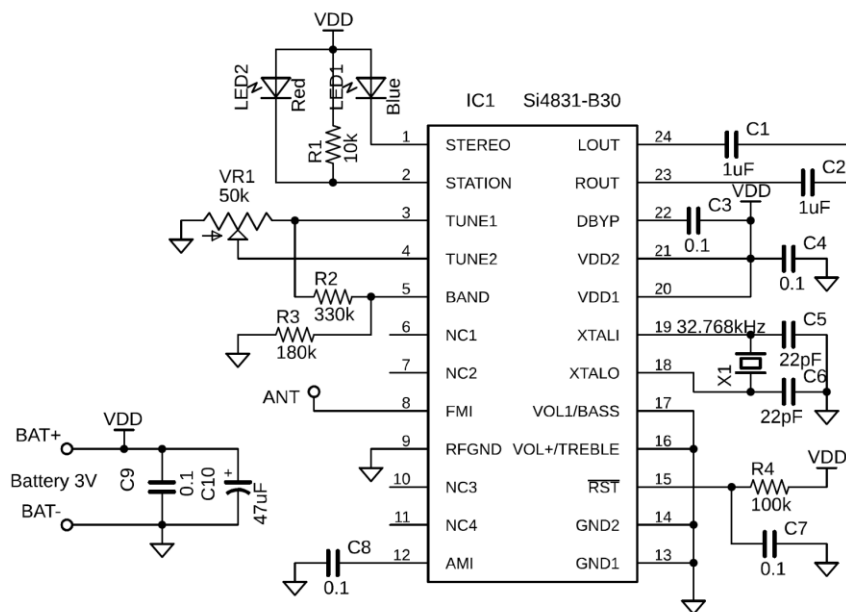
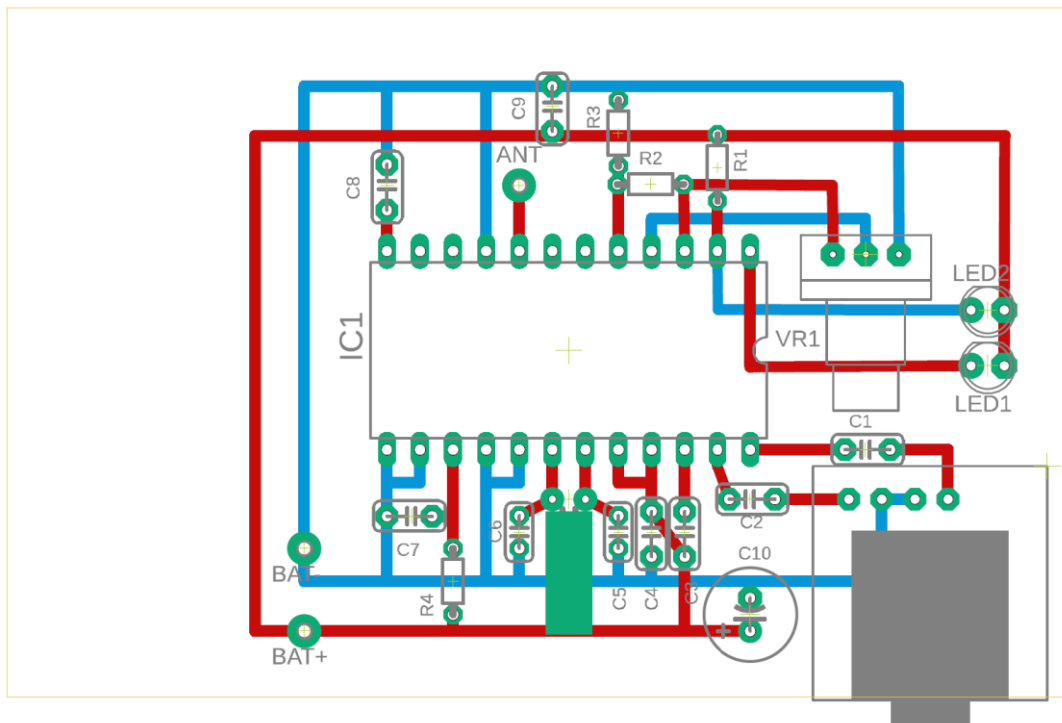


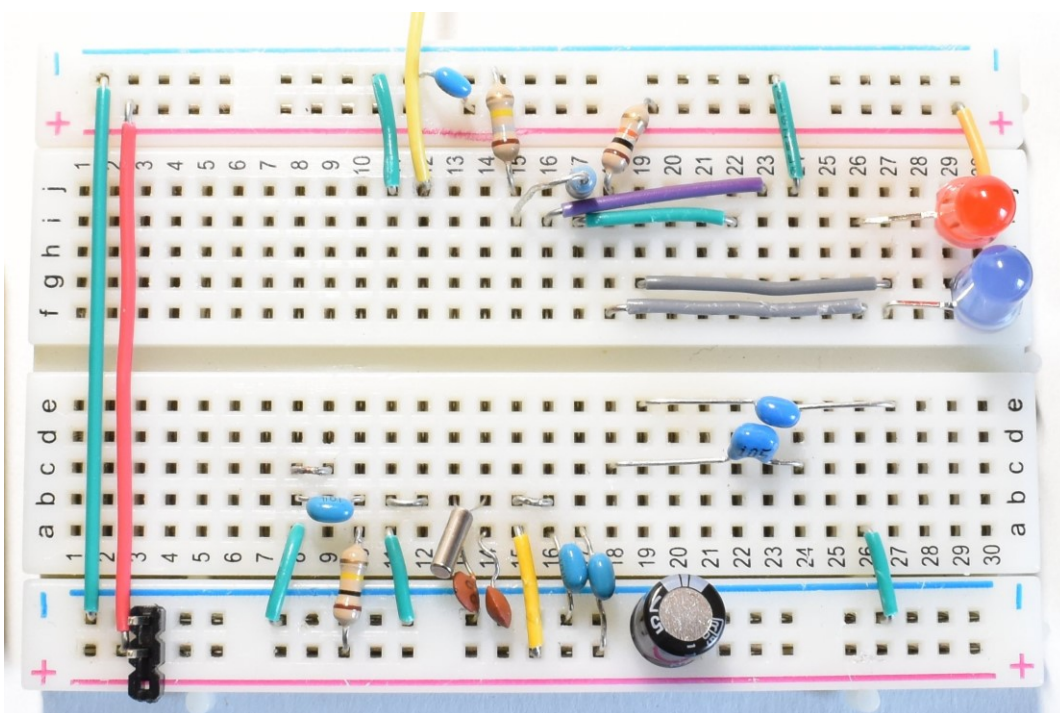
■第2章 (簡単に作れる AM/FM ラジオ)



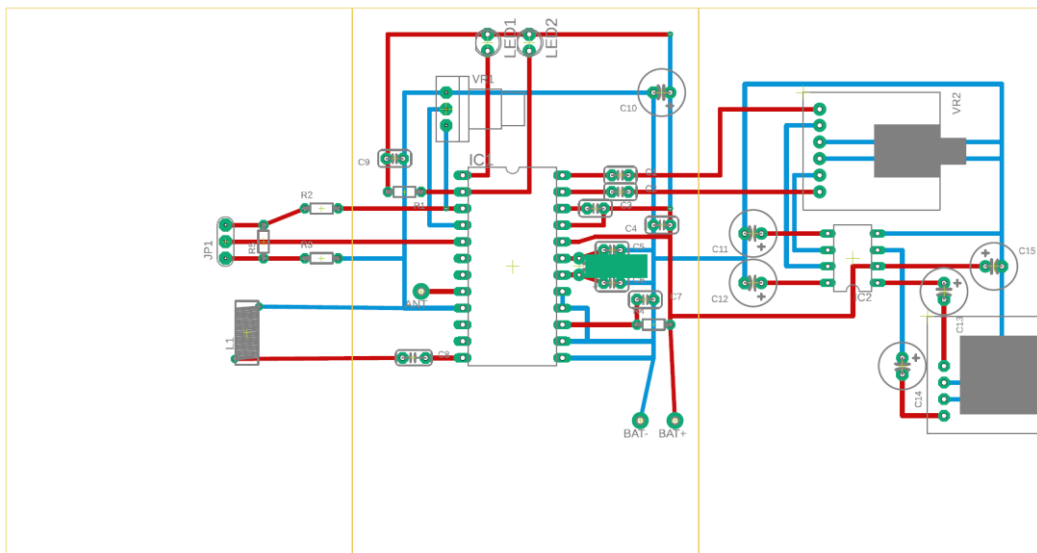
▲回路図



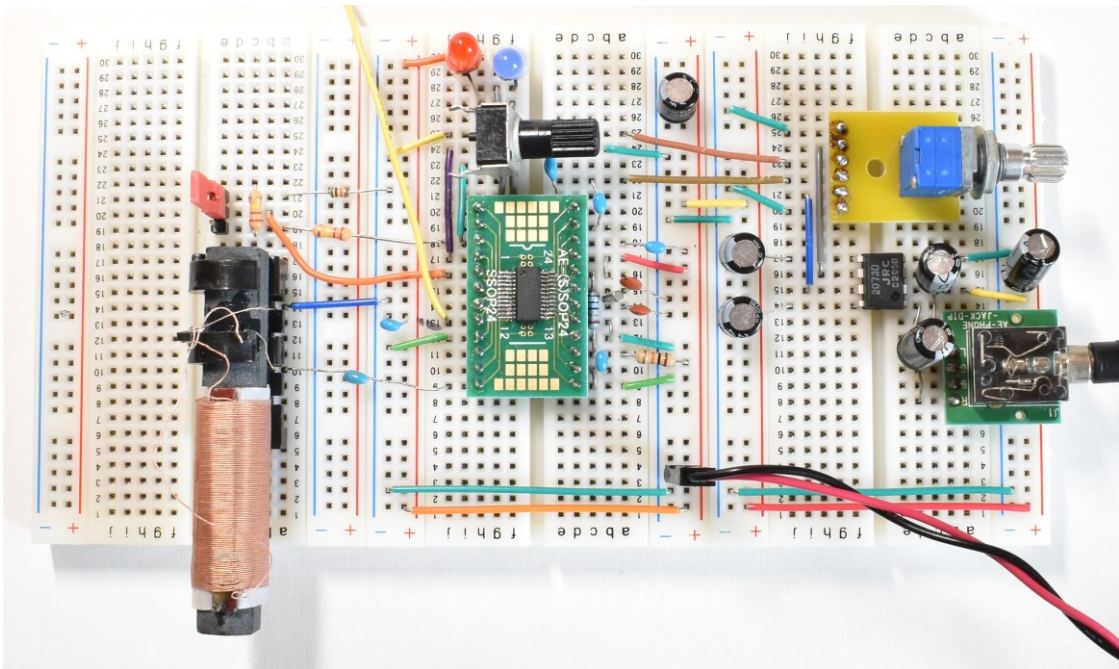
▲組立図



▲配線を完了したブレッドボード



▲最終的なブレッドボードの配線



▲最終的に完成した AM/FM ラジオの外観

DSP ラジオの製作ガイド

簡単ラジオ&PIC マイコンを使った高機能ラジオの作り方

後閑哲也 著  技術評論社